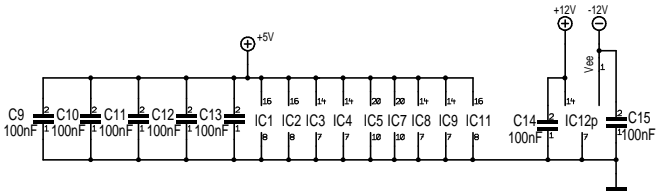
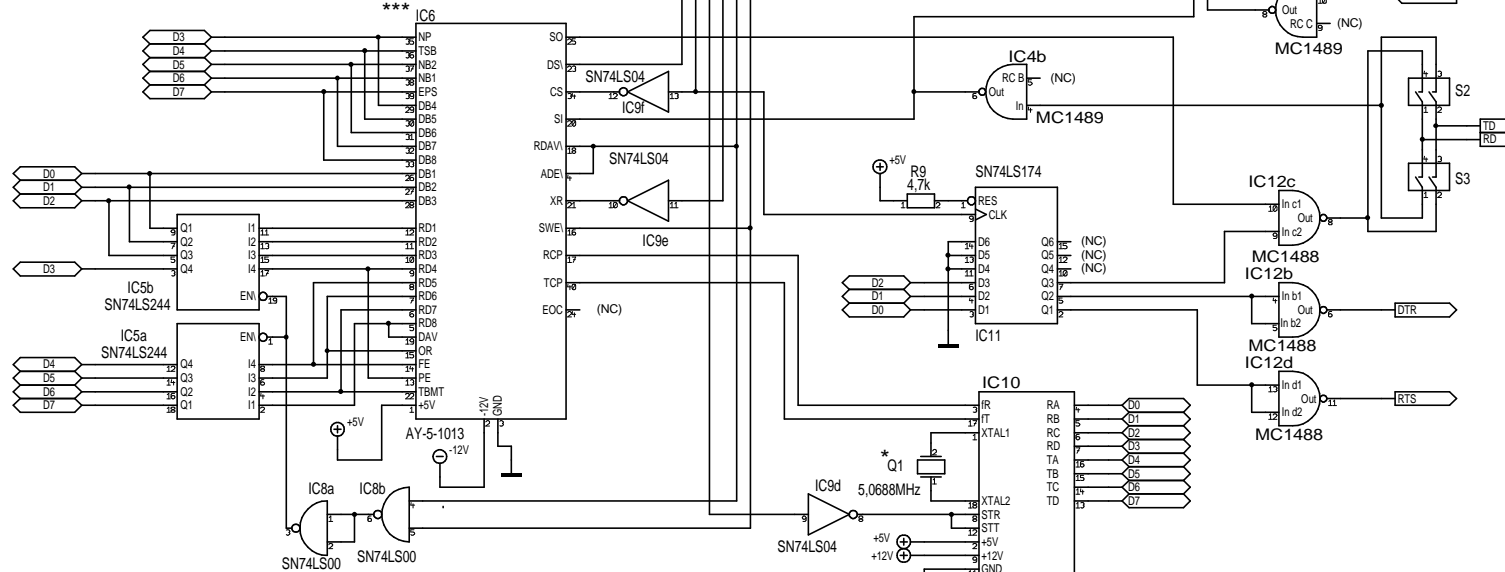
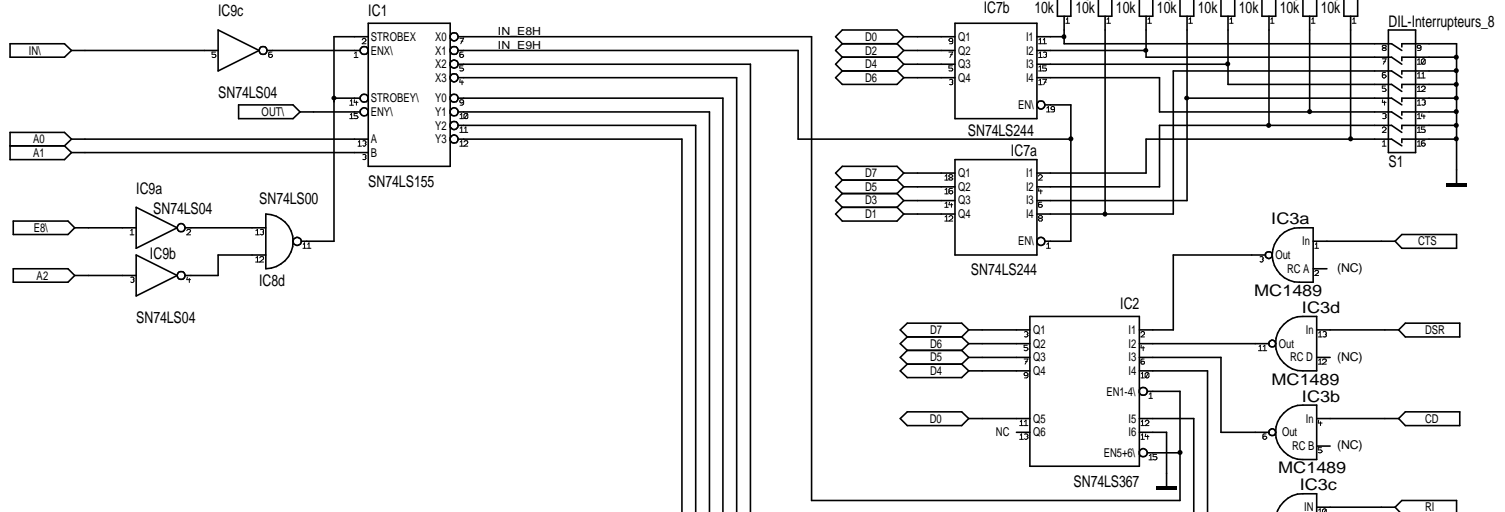
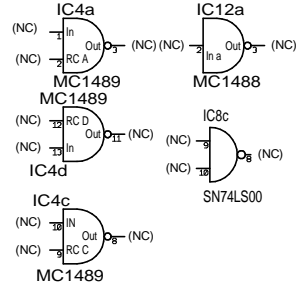
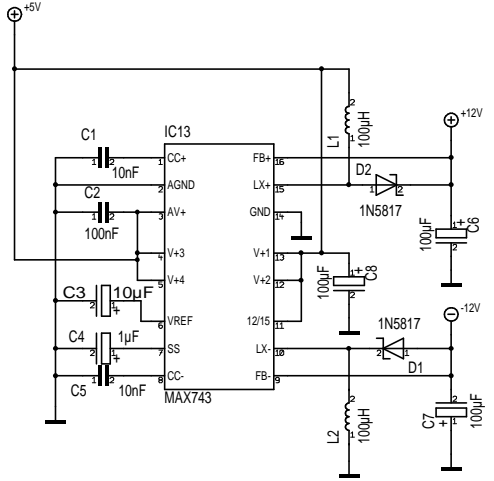
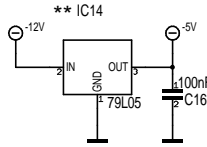


B204U042



* Mettre le Quartz sur un support isolant
 ** Ajouter seulement pour BR2941
 *** TR1602B \ AY-5-1013

Échelle	71,05%	Indice	A	Dessinateur	PH	Feuille	1/1	
Modification	25.11.11	12:51		Titre				Carte RS232
Édition	26-11-11	07:42		Titre				Pour TRS-80 M1 Expansion
Fichier	TRS-80_RS-232-C.T3001			Projet				RS232