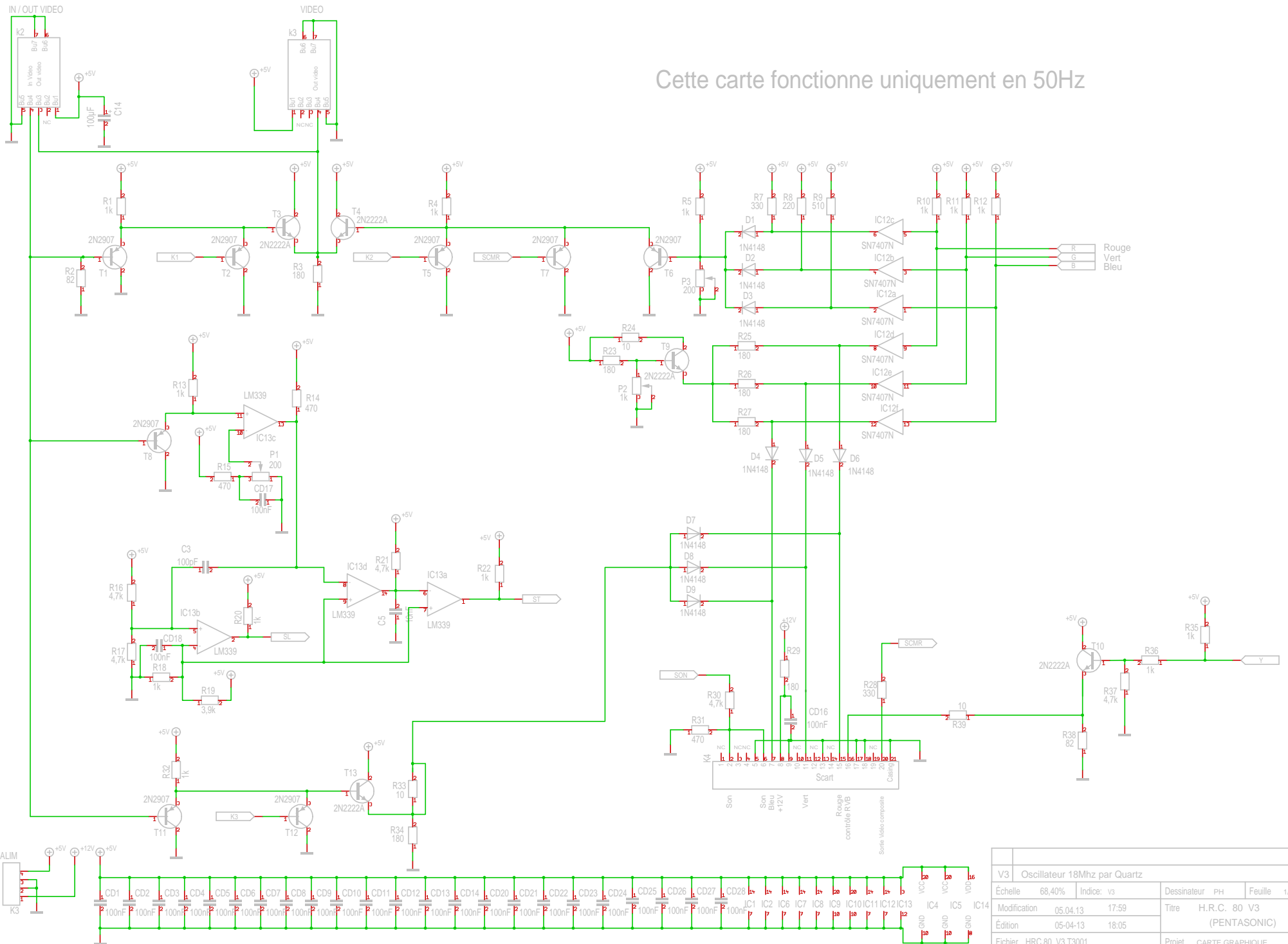
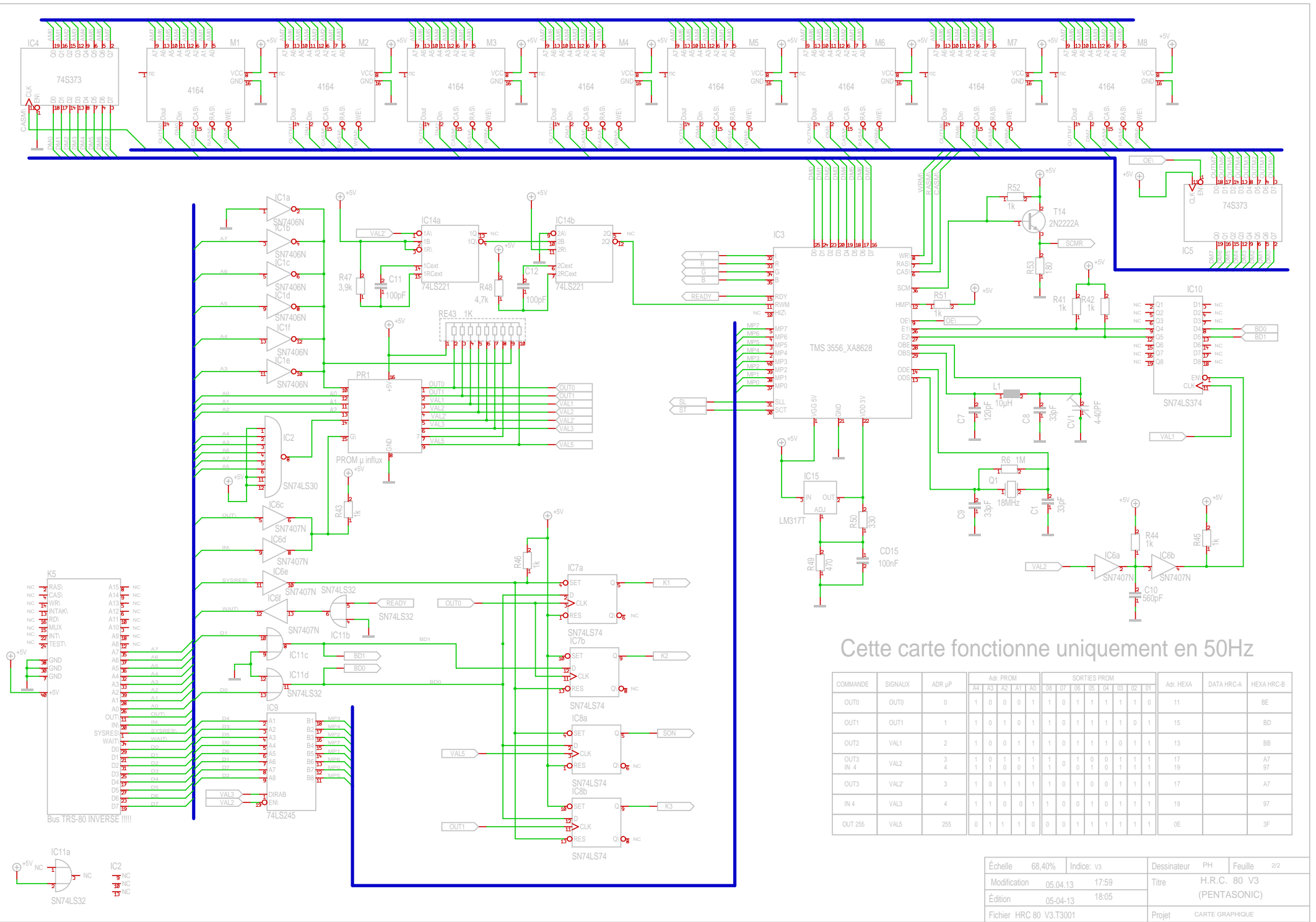


Cette carte fonctionne uniquement en 50Hz



V3	Oscillateur 18Mhz par Quartz		
Échelle	68,40%	Indice: v3	Dessinateur PH Feuille 1/2
Modification	05-04-13	17:59	Titre H.R.C. 80 V3
Édition	05-04-13	18:05	(PENTASONIC)
Fichier	HRC 80 V3.T3001	Projet	CARTE GRAPHIQUE



Cette carte fonctionne uniquement en 50Hz

COMMANDE	SIGNALX	ADR µP	Adr. PROM					SORTIES PROM					Adr. HEXA	DATA HRC-A	HEXA HRC-B	
			A4	A3	A2	A1	A0	08	07	06	05	04				03
OUT0	OUT0	0	1	0	0	0	1	1	0	1	1	1	1	0	11	BE
OUT1	OUT1	1	1	0	1	0	1	1	0	1	1	1	0	15	BD	
OUT2	VAL1	2	1	0	0	1	1	1	0	1	1	0	1	13	BB	
OUT3	IN 4	3	1	0	1	1	1	1	1	0	0	1	1	17	A7	
IN 4	VAL2	4	1	1	0	0	1	1	1	0	1	1	1	19	97	
OUT3	VAL2	3	1	0	1	1	1	1	0	1	0	1	1	17	A7	
IN 4	VAL3	4	1	1	0	0	1	1	0	0	1	1	1	19	97	
OUT 255	VAL5	255	0	1	1	1	0	0	0	1	1	1	1	0E	3F	

Échelle	68,40%	Indice: vs	Dessinateur	PH	Feuille	2/2	
Modification	05.04.13	17:59	Titre		H.R.C. 80 V3 (PENTASONIC)		
Édition	05-04-13	18:05	Projet				CARTE GRAPHIQUE
Fichier	HRC 80 V3.T3001						